

# PUERTA CONTRA INCENDIOS CON AISLACIÓN ACÚSTICA



## MODELO FW90 HS

## PUERTA AUTOMATIZADA RESISTENTE AL FUEGO DURANTE 90MN Y ACUSTICIDAD DE 39 DB

La Puerta automatizada contra incendios y con aislación acústica modelo FW90 HS es una puerta resistente a incendios durante 90 minutos que cumple con los requerimientos de las regulaciones contra incendios israelíes y europeos. Esta avanzada puerta contra incendios está disponible con marco de construcción, de recubrimiento o acústico, y brinda una excepcional protección y seguridad para varios tipos de instalaciones comerciales, residenciales, industriales e institucionales.

### ESPECIFICACIONES TÉCNICAS

#### DESCRIPCIÓN GENERAL

La hoja de la puerta está fabricada con dos láminas de acero galvanizado de 1,15 mm de espesor y está reforzada por una estructura de perfiles interna. No tiene puntos de soldadura, lo que proporciona una mayor resistencia a la corrosión.

La puerta está equipada con un inserto telescópico inferior para el ajuste de la altura de la puerta.

Relleno de la hoja de la puerta de doble capa con lana de roca de alta densidad y yeso resistente a incendios.

Junta periférica resistente a incendios y al humo con núcleo ignífugo unida al borde de la hoja de la puerta.

El grosor de la hoja de la puerta es de 50 mm.

#### HERRAJES Y ACCESORIOS

Disponible con manija fija de acero inoxidable o con manijas móviles.

Cerrador de puerta hidráulico (opcional).

Coordinador de cierre para puerta de doble hoja (opcional).

Lector de credenciales RFID Y Bluetooth® con interfaz Lockbus.

Actuador de cerradura electric

Fuente de alimentación 24Vdc - 70W

Lector RFID Y Bluetooth® sin cables, funciona con batería, con teclado numérico y lector de huellas dactilares,

Cerradura cortafuego electronica Y barra antipánico push con microinterruptor

Gateway Lite para Luckey modelo WIFI

Fuente de alimentación para Gateway

Sensor magnético door status

Burlete embebido

#### DIMENSIONES DE VENTANAS (OPCIONAL)

- 600 x 400 mm.
- 820 x 170 mm.
- Circular de 440 mm de diámetro.

#### ACABADO DE LA PUERTA

- Acabado de PVC.
- Pintura electroestática.

#### DIMENSIONES

- Altura máxima de hoja de la puerta (sin incluir la altura del inserto): 2 900 mm.
- Altura Máxima del vano de la puerta: 2950mm.
- Ancho máximo de hoja de la puerta(sencilla): 1 320 mm.
- Vano máximo del marco y hoja(sencilla): 1 400 mm.

#### PUERTA CON AISLACIÓN ACÚSTICA Y MARCO ACÚSTICO MODELO FW90

- Puerta de una hoja: 39 dB\*

\*índice ponderado de reducción de ruidos (stc).



# PUERTA CONTRA INCENDIOS CON AISLACIÓN ACÚSTICA

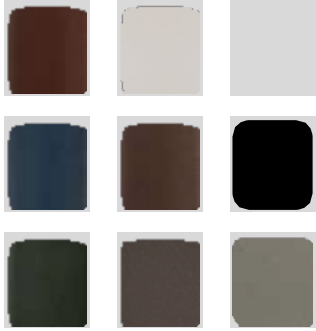


**MODELO FW90 HS**

**PUERTA AUTOMATIZADA RESISTENTE AL FUEGO DURANTE 90MN Y ACUSTICIDAD DE 39DB**

## ACABADOS DE LA PUERTA

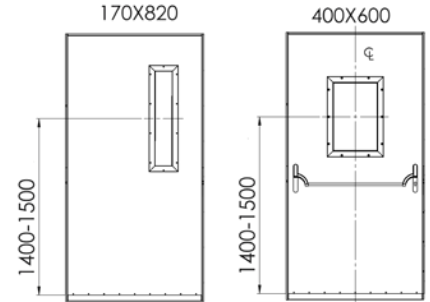
### CATÁLOGO DE COLORES RAL



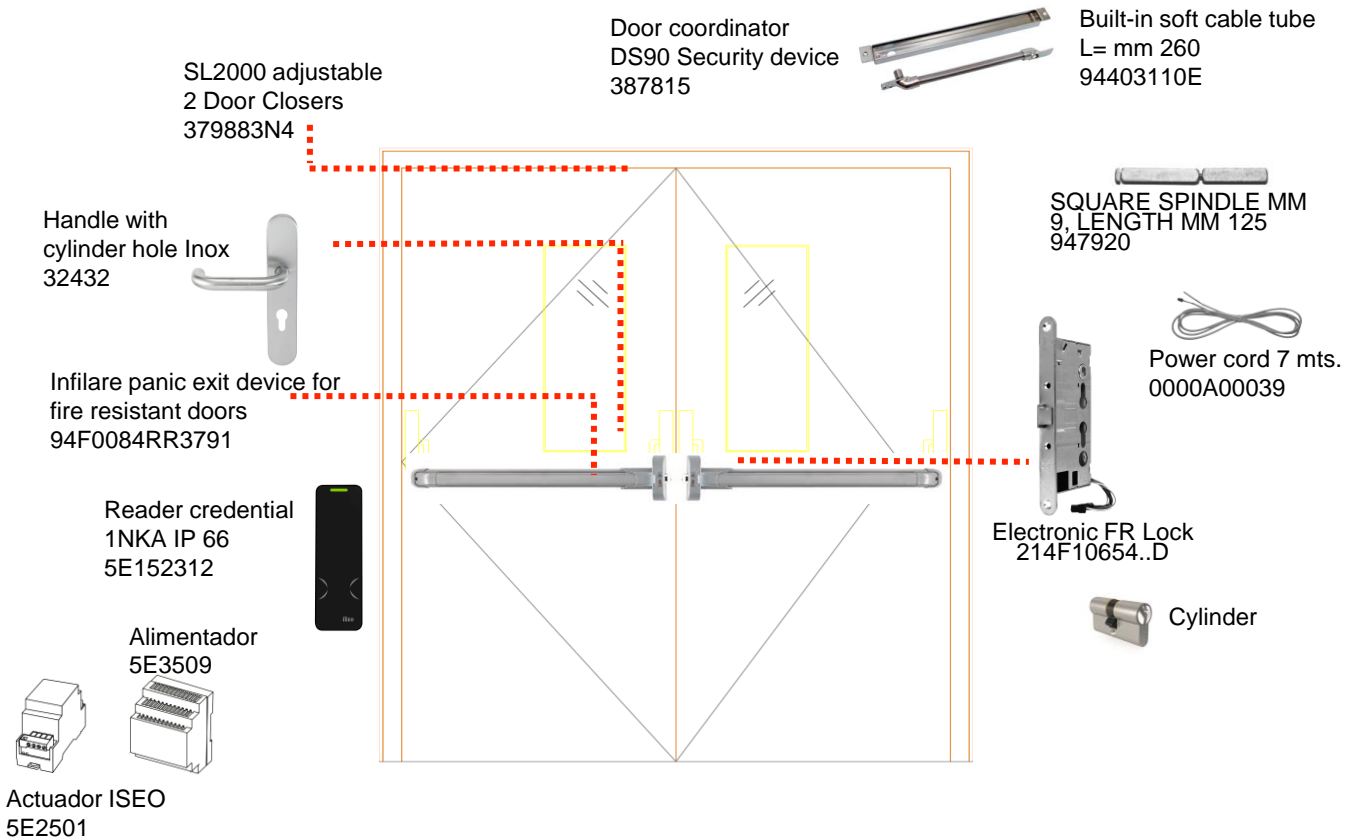
### RECUBRIMIENTO DE PVC



### OPCIONES DE VENTANA



## ESQUEMAS TÉCNICOS



PARA QUE PODAMOS GARANTIZARLE LA MÁXIMA SEGURIDAD Y LA MÁS ALTA CALIDAD,  
ELIJA ÚNICAMENTE PRODUCTOS ORIGINALES DE RB-DOORS

[www.Rbdoors.com.co](http://www.Rbdoors.com.co)

# PUERTA CONTRA INCENDIOS CON AISLACIÓN ACÚSTICA



MODELO FW90 HS

PUERTA AUTOMATIZADA RESISTENTE AL FUEGO DURANTE 90MN Y ACUSTICIDAD DE 39DB

## ESQUEMAS TÉCNICOS

sofia part of ISEO

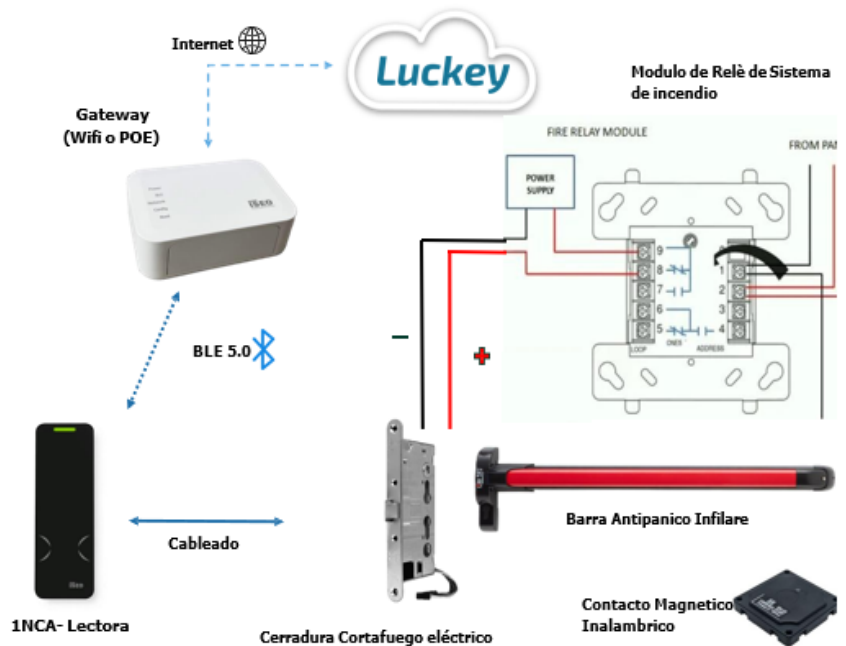
### Lucky

Solución de control y gestión de acceso.

- Compatible con distintos métodos de acceso: teléfonos inteligentes, tarjetas y llaveros RFID.
- El relé del sistema de detección de incendios está conectado a la fuente de alimentación que energiza la lectora y la cerradura electromagnética. En caso de activación por emergencia, el relé interrumpe el suministro eléctrico, desenergizando la cerradura y permitiendo su apertura automática.
- Los dispositivos continúan operando durante interrupciones de Internet o fallos en la nube, gracias a la funcionalidad fuera de línea

Lucky

### Arquitectura del sistema de control de acceso



PARA QUE PODAMOS GARANTIZARLE LA MÁXIMA SEGURIDAD Y LA MÁS ALTA CALIDAD, ELIJA ÚNICAMENTE PRODUCTOS ORIGINALES DE RB-DOORS

www.Rbdoors.com.co